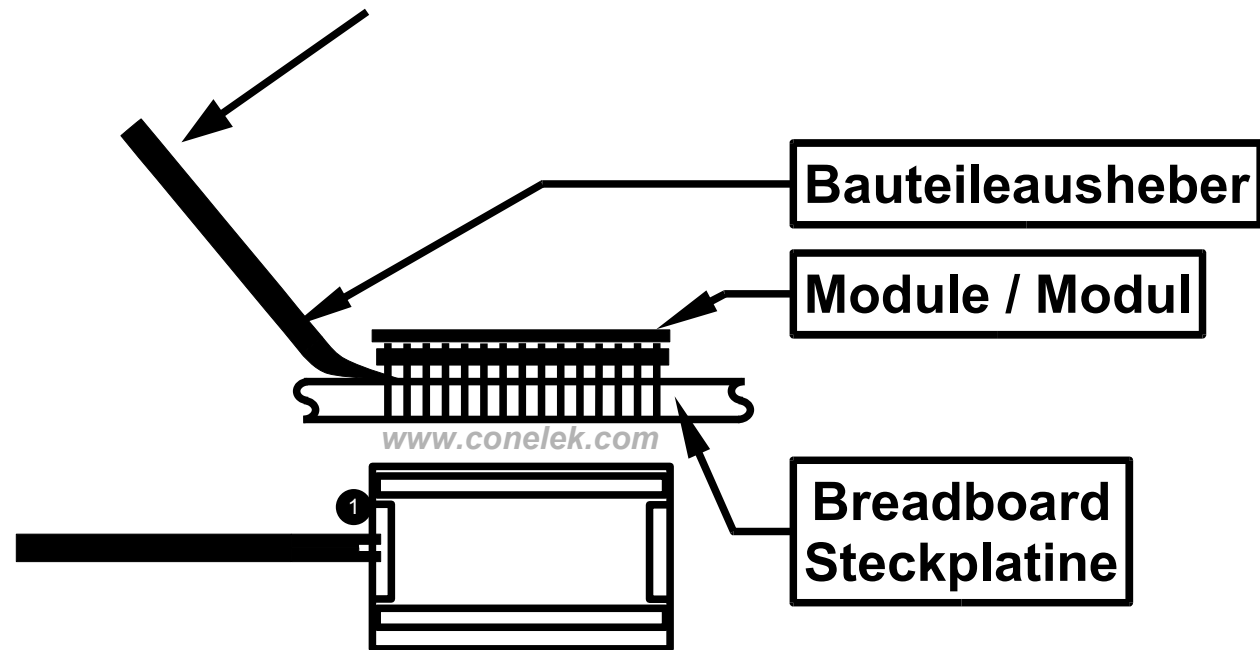


# Entnehmen Schritt 1

---

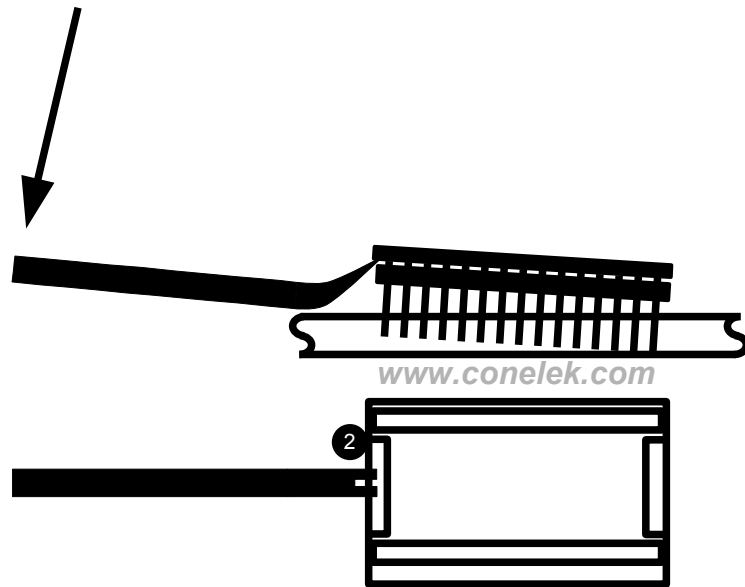
## Step 1 / Schritt 1



# Entnehmen Schritt 2

---

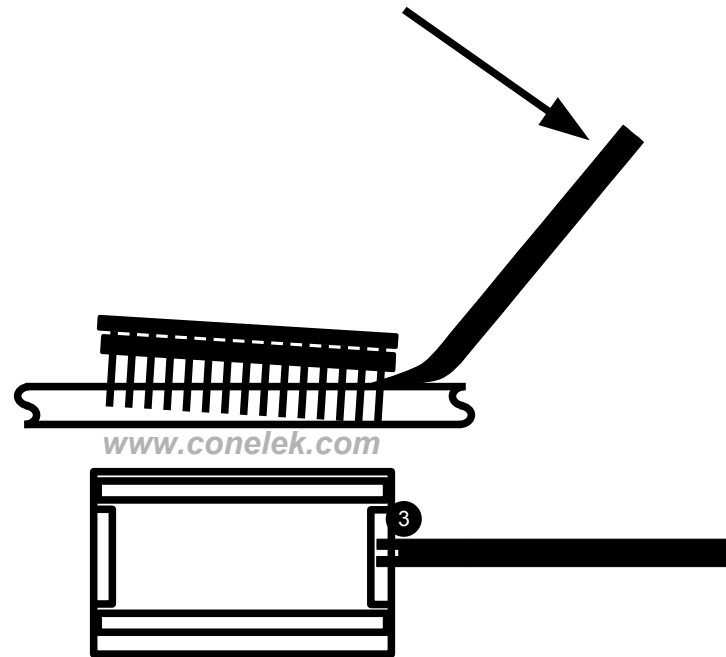
## Step 2 / Schritt 2



# Entnehmen Schritt 3

---

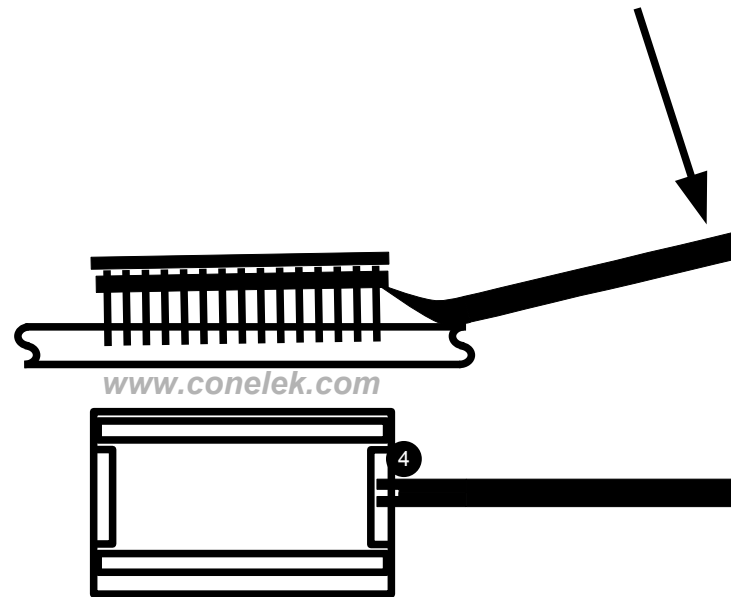
## Step 3 / Schritt 3



# Entnehmen Schritt 4

---

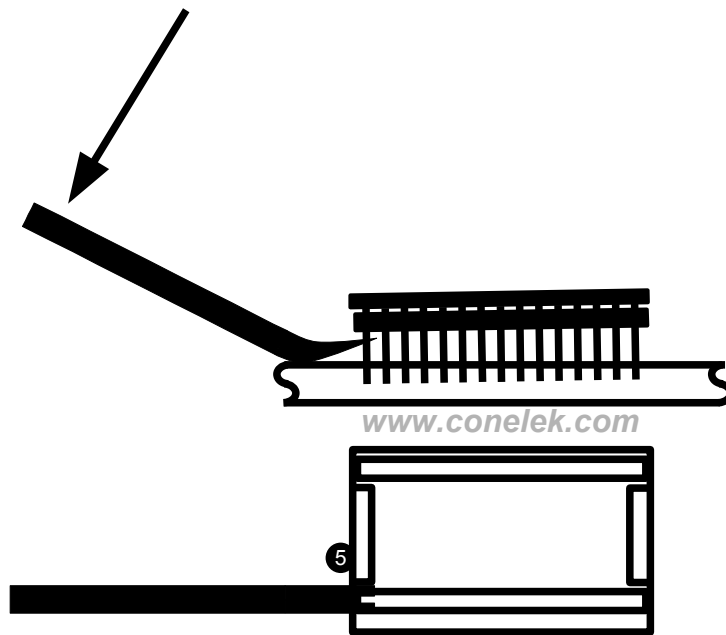
## Step 4 / Schritt 4



# Entnehmen Schritt 5

---

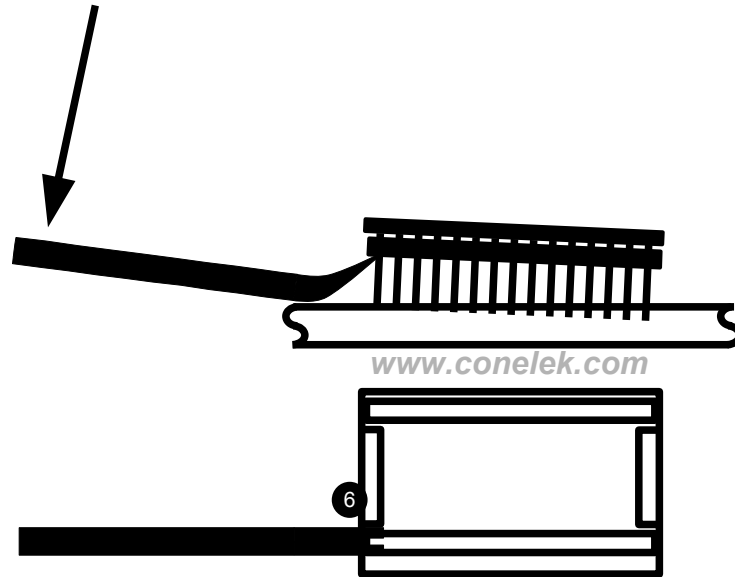
Step 5 / Schritt 5



# Entnehmen Schritt 6

---

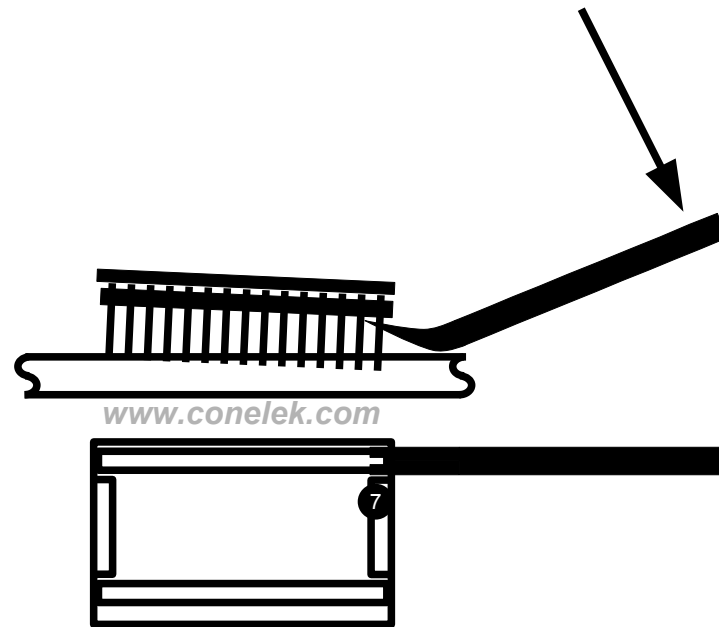
## Step 6 / Schritt 6



# Entnehmen Schritt 7

---

## Step 7 / Schritt 7



# Entnehmen Schritt 8

---

## Step 8 / Schritt 8

